

1

2

3

4

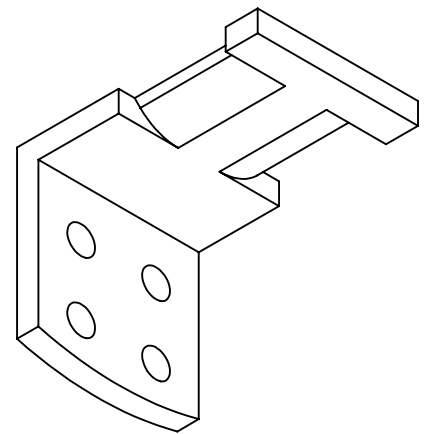
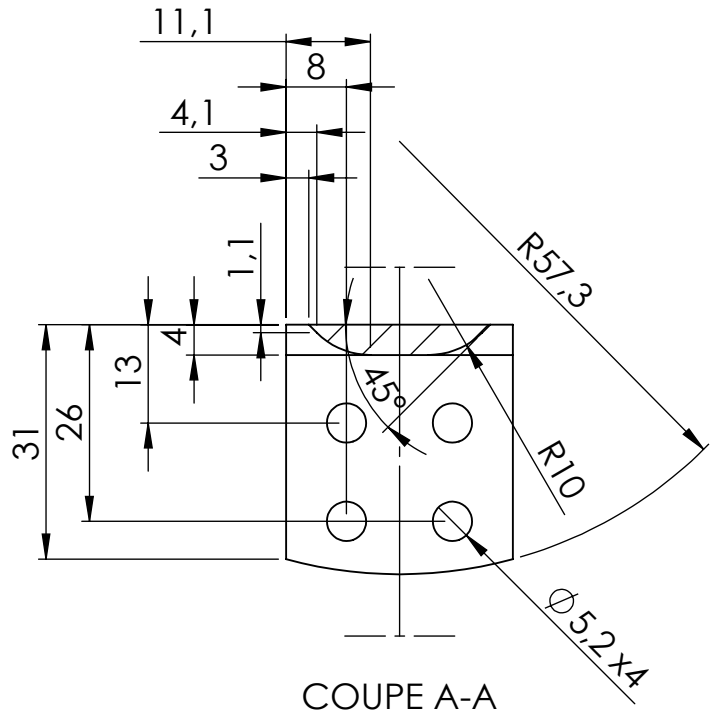
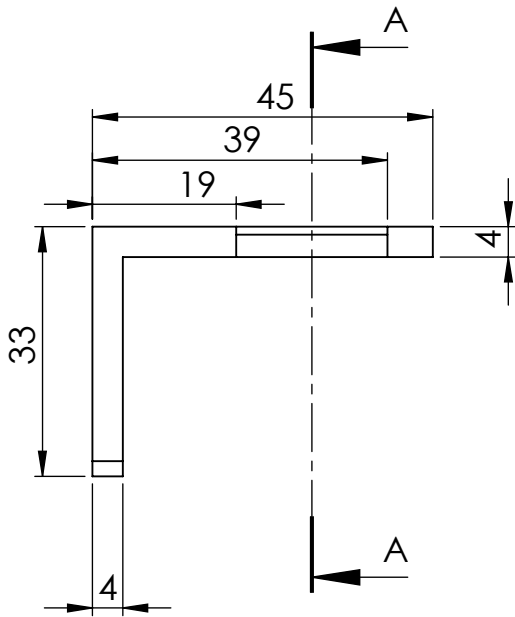
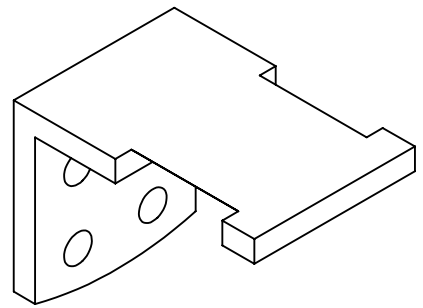
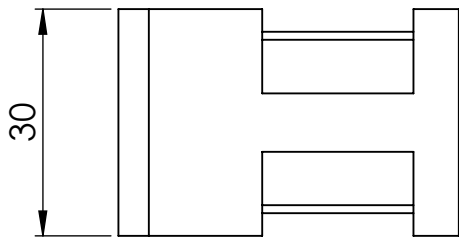
A

B

C

D

E



SAUF INDICATION CONTRAIRE:
 LES COTES SONT EN MILLIMETRES
 ETAT DE SURFACE:
TOLERANCES:
 LINEAIRES: ± 0.2mm
 ANGULAIRES: ± 1°

CASSER LES ANGLES VIFS

NE PAS CHANGER L'ECHELLE

REVISION :

FINITION : Noir

OBJET :

NOM	SIGNATURE	DATE
AUTEUR C DdM		13/09/2019
VERIF. Christopher		
APPR. Christopher		
FAB.		
QUAL.		

NOM DE LA PIECE :

REMORQ_FIX-TOPEND_2019.07.10_V0.04_CDdM -A

CONFIG : Défaut

LES INFORMATIONS CONTENUES DANS CE DESSIN SONT LA PROPRIETE EXCLUSIVE DE EVOM. TOUTE REPRODUCTION MEME PARTIELLE OU TOTALE SANS PERMISSION ECRITE DE EVOM EST INTERDITE.

MATERIAU : Acier

MASSE :

No. DE PLAN :

FEUILLE 1 SUR 1

ECHELLE : 1:1



A4

