

1

2

3

4

5

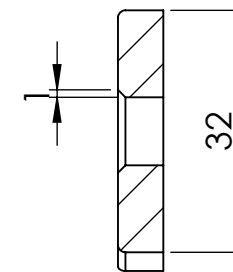
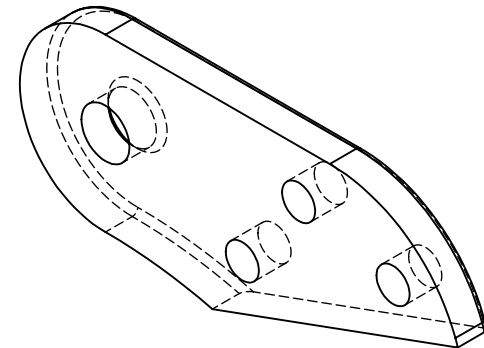
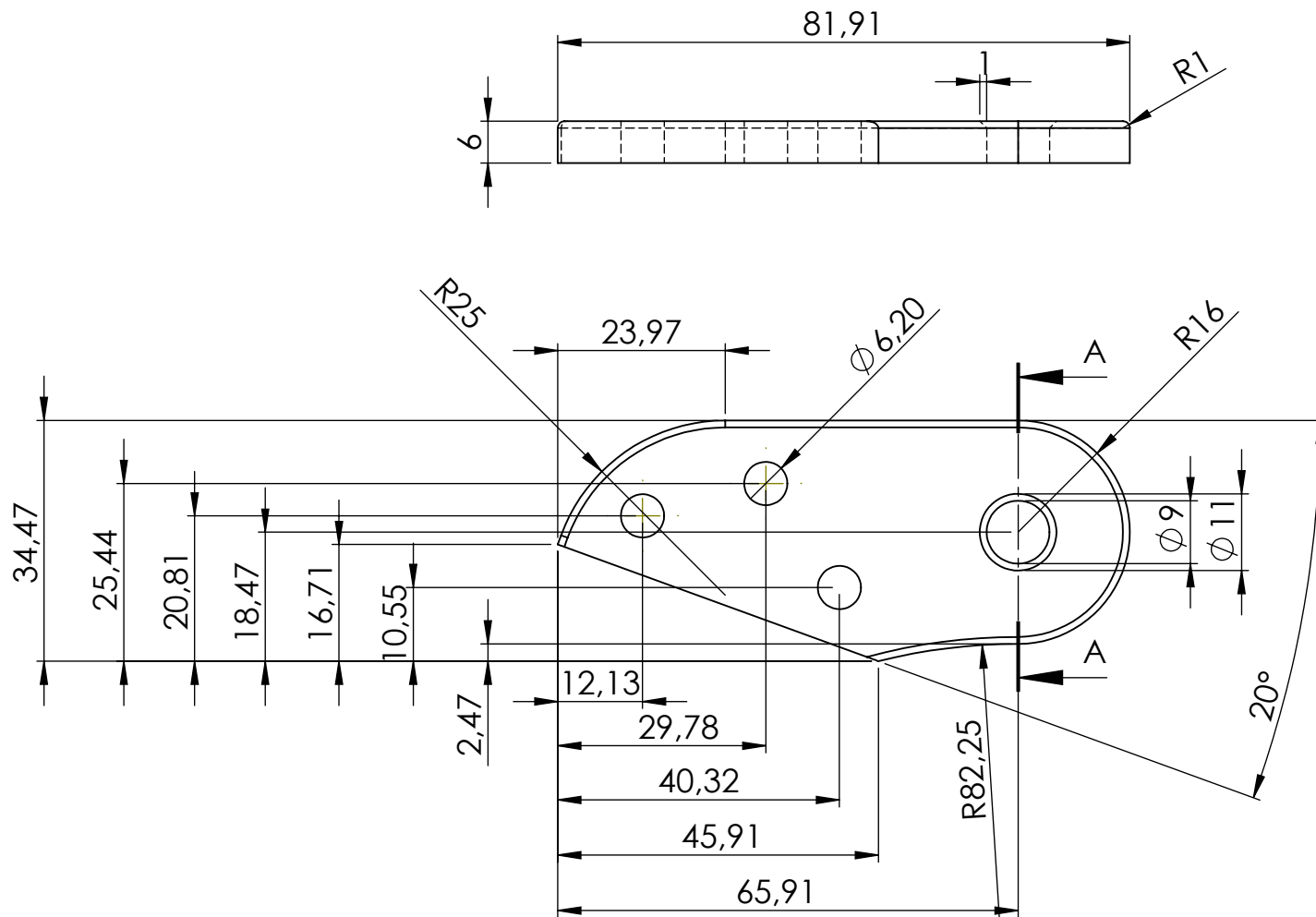
A

B

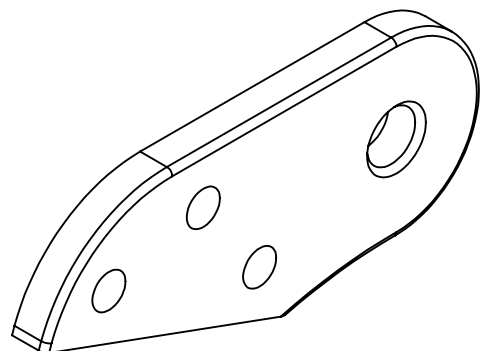
C

D

E



COUPE A-A



SAUF INDICATION CONTRAIRE:  
LES COTES SONT EN MILLIMETRES  
ETAT DE SURFACE:  
TOLERANCES:  
LINEAIRES:  $\pm 0,2\text{mm}$   
ANGULAIRES:  $\pm 1^\circ$

CASSER LES ANGLES VIFS

NE PAS CHANGER L'ECHELLE

REVISION :

FINITION : Noir

OBJET :

	NOM	SIGNATURE	DATE
AUTEUR	CDdM		12/09/2019
VERIF.	Christopher		
APPR.	Christopher		
FAB.			
QUAL.			

NOM DE LA PIECE :

REMORQ\_FIX-TRACE-BRAS\_2019.08.28\_V0.02\_CDdM-DROITE

CONFIG : Défaut

LES INFORMATIONS CONTENUES DANS CE DESSIN SONT LA  
PROPRIETE EXCLUSIVE DE EVOM. TOUTE REPRODUCTION  
MEME PARTIELLE OU TOTALE SANS PERMISSION ECRITE DE  
EVOM EST INTERDITE.

MATERIAU : Acier

MASSE :

No. DE PLAN :

FEUILLE 1 SUR 1

ECHELLE : 1:1

A4

